

SCHEDA TECNICA

Tipo prodotto: SG

Scheda tecnica edizione n°1 del 27/07/07

Descrizione: Scatola per imballaggio in polistirolo espanso sinterizzato.

Dimensioni: Larghezza – 350 mm

Lunghezza – 280 mm

Altezza fondo – 300 mm

Altezza cop. – 60 mm

Spessore – 40 mm

Materiale: Produttore – Innovene

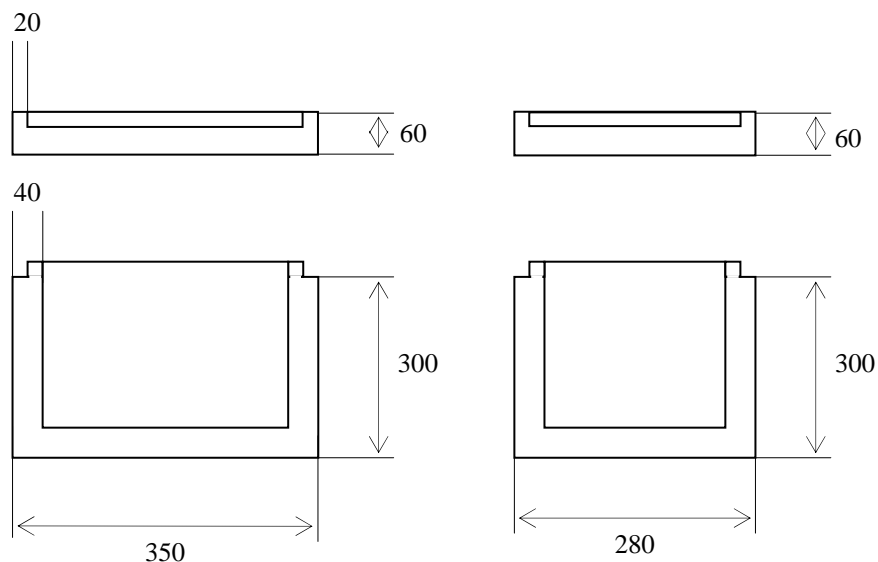
Tipo – F

Densità – 20/22 g/l

Riciclabile – Sì, 100%

AE – Sì, Classe E

Disegno:



Segue tabella proprietà fisiche e meccaniche