

## SCHEDA TECNICA

**Tipo prodotto:** GS 25 / GS 25 HD

**Scheda tecnica edizione n°1 del 04/05/05**

**Descrizione:** Scatola per imballaggio in polistirolo espanso sinterizzato.

**Dimensioni:** Larghezza – 360 mm

Lunghezza – 435 mm

Altezza fondo – 225 mm

Altezza cop. – 35 mm

Spessore – 25 mm

**Materiale:** Produttore – Nova Chemicals

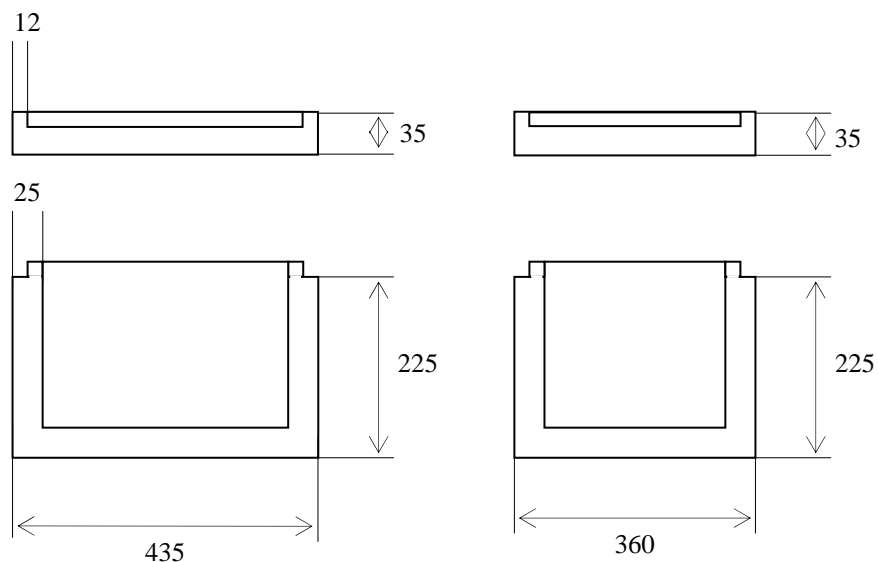
Tipo – F

Densità – 22 g/l, oppure 30 g/l per versione HD

Riciclabile – Sì, 100%

AE – Sì, Classe E

**Disegno:**



Segue tabella proprietà fisiche e meccaniche